

Conjunto solar completo de circulación forzada

Acumulador acero inoxidable
Captador solar selectivo
Equipamiento completo



Modelo	Volumen total L	Volumen primario (captadores + acumulador) L	Caudal punta L/ 10 min 30°	Superficie de absorción de captadores m²	Superficie de intercambio del acumulador m²	Nº de captadores	Código	Precio €
DS Pack 190-1 C	190	5,45	320	1,89	1,08	1	TDSP000051	2.100
DS Pack 190-2 C	190	6,55	320	3,78	1,08	2	TDSP000052	2.661
DS Pack 300-2 C	300	8,38	550	3,78	1,38	2	TDSP000000	2.754
DS Pack 300-3 C	300	9,58	550	5,67	1,38	3	TDSP000001	3.315
DS Pack 500-3 C	500	15,00	917	5,67	1,79	3	TDSP000002	4.064
DS Pack 500-4 C	500	16,10	917	7,56	1,79	4	TDSP000003	4.625
DS Pack 750-4 C	745	19,80	1.366	7,56	2,36	4	TDSP000004	6.455
DS Pack 750-5 C	745	20,90	1.366	9,45	2,36	5	TDSP000005	7.016
DS Pack 750-6 C	745	22,00	1.366	11,34	2,36	6	TDSP000006	7.577

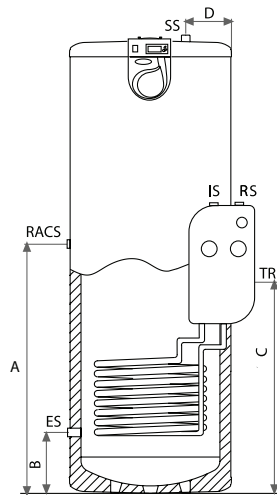
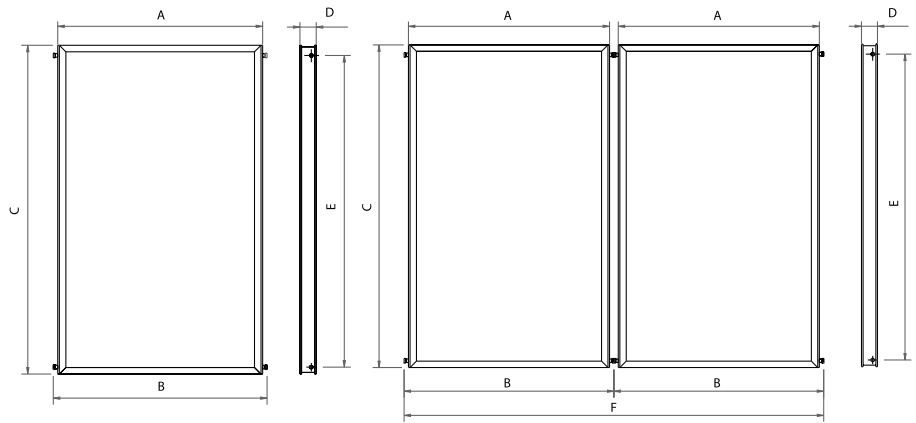
Soportes

Soportes

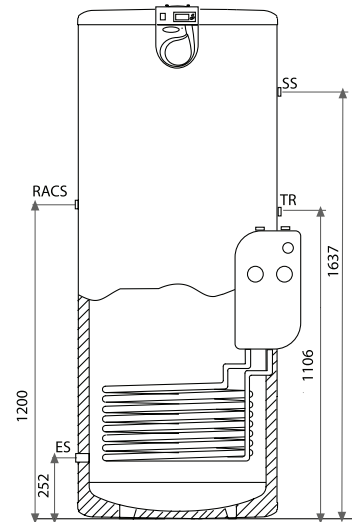
ver pág. 84 a 87

Opciones	Código	Precio €
 Kit vaso de expansión solar 12 L (para DS Pack 190-300)	TKITACU081	88
Kit vaso de expansión solar 18 L (Para DS Pack 500/750)	TKITACU082	97
Vaso de expansión de A.C.S. 18 L (DS Pack 300/500)	CFOV000031	68
Manguitos dieléctricos (DS Pack 300/500)	CFOV000021	61
Sonda (para doble orientación de captadores)	CELC000127	7
Líquido anticongelante 5 L (concentración 100%, ver pág. 88)	TKITACU085	33
Portabulbos (para doble orientación de captadores)	TKITACU083	13
Válvula de seguridad ACS (DS Pack 300/500)	CVAL000012	35
Protección catódica V Sanit 300 (DS Pack 190/300)	TKITACU014	260
Protección catódica X Sanit 500/1000 (DS Pack 500/750)	TKITACU007	260
Resistencia eléctrica 1,5 kW	CRES000013	76
Resistencia eléctrica 2,5 kW	CRES000017	107
Resistencia eléctrica 3,5 kW	CRES000018	131
Kit de conexión hidráulico 15 m DN16 Inox	TKITACU098	604
Kit de conexión hidráulico 15 m DN20 Inox	TKITACU099	710
Conector doble para unión de tubo DN16	TKITACU100	16
Conector doble para unión de tubo DN20	TKITACU101	31
Kit de conexión a captador DN16 a 3/4	TKITACU102	20
Kit de conexión a captador DN20 a 3/4	TKITACU103	28
Kit de 4 soportes para tubo de DN16	TKITACU104	18
Kit de 4 soportes para tubo de DN20	TKITACU105	19

MEDIDAS	
A	1.218
B	1.272
C	1.988
D	90
E	1.912
F	2.544



DS Pack 190-300-500



DS Pack 750

Modelo		DS Pack 190	DS Pack 300	DS Pack 500	DS Pack 750
A	mm	650	950	1.025	-
B	mm	187	187	206	-
C	mm	695	875	950	-
D	mm	85	85	210	-
Dimensión de la base	Ø mm	575	608	758	858
Dimensión de la altura	mm	1.150	1.718	1.758	1.938
Recirculación ACS	RACS Ø	¾" H	¾" H	¾" H	¾" H
Entrada agua fría	ES Ø	1" M	1" M	1" M	1 ½" M
Salida agua caliente	SS Ø	1" M	1" M	1" M	1 ½" M
Entrada primario solar	IS Ø	¾" H	¾" H	¾" H	¾" H
Salida primario solar	RS Ø	¾" H	¾" H	¾" H	¾" H
Toma de resistencia	TR Ø	1 ¼" H	1 ¼" H	1 ¼" H	1 ¼" H



Kit vaso de expansión DS Pack

DS Pack			
Caudalímetro	Toma ¾" M para conexión del vaso de expansión	Bomba de circulación	Opciones
Regulador de caudal	Tomas de llenado vaciado	Regulación Solar	Kit vaso de expansión 12 L
Llaves de corte en ida y retorno	Cámara de purgado en la ida	Sonda Acumulador	Kit vaso de expansión 18 L
Anti-retornos	Carcasa aislante de Polipropileno expandido	Sonda Colector	Vaso de expansión A.C.S. 18 L
Termómetros de ida y retorno	Acumulador Inoxidable	Portabulbos	Manguitos dieléctricos
Válvula de seguridad solar 6 bar	Captador Solar		Sonda
Manómetro	Racores de conexión		Resistencia eléctrica
			Soportes
			Líquido anticongelante
			Portabulbos
			Válvula de seguridad A.C.S.
			Protección catódica

DS PACK DUO

solar 

Conjunto solar completo de circulación forzada con doble intercambiador

Acumulador acero inoxidable

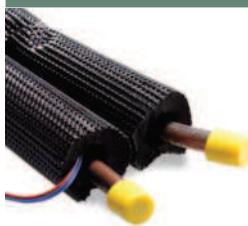
Captador solar selectivo

Equipamiento completo

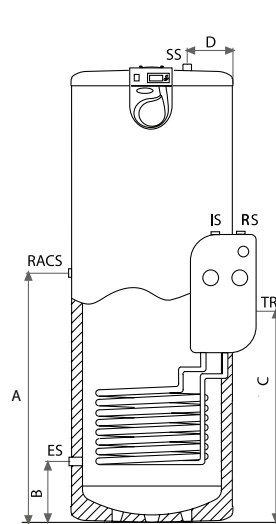
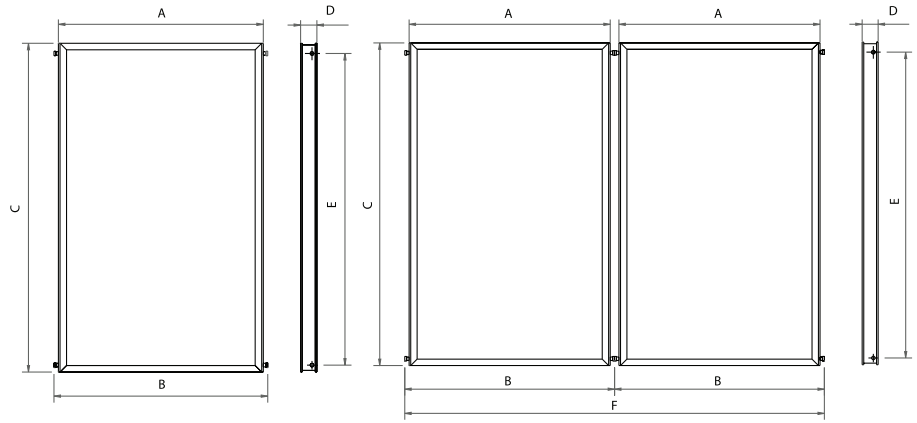
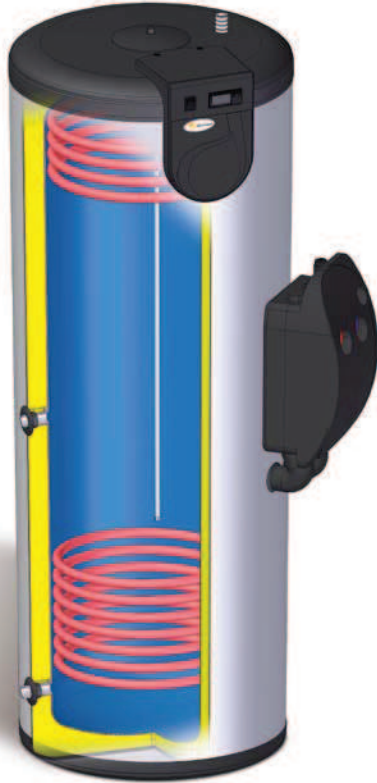


Modelo	Volumen total L	Volumen primario (captadores + acumulador) L	Caudal punta L/10 min 30°	Superficie de intercambiador de apoyo m ²	Superficie de absorción de captadores m ²	Superficie de intercambio del acumulador m ²	Nº de captadores	Código	Precio €
DS Pack Duo 300-2 C	300	8,38	550	0,83	3,78	1,38	2	TDSP000007	2.988
DS Pack Duo 300-3 C	300	9,58	550	0,83	5,67	1,38	3	TDSP000008	3.549
DS Pack Duo 500-3 C	500	15,00	917	1,13	5,67	1,79	3	TDSP000009	4.360
DS Pack Duo 500-4 C	500	16,10	917	1,13	7,56	1,79	4	TDSP000010	4.921
DS Pack Duo 750-4 C	745	19,80	1.366	1,23	7,56	2,36	4	TDSP000011	6.812
DS Pack Duo 750-5 C	745	20,90	1.366	1,23	9,45	2,36	5	TDSP000012	7.373
DS Pack Duo 750-6 C	745	22,00	1.366	1,23	11,34	2,36	6	TDSP000013	7.934

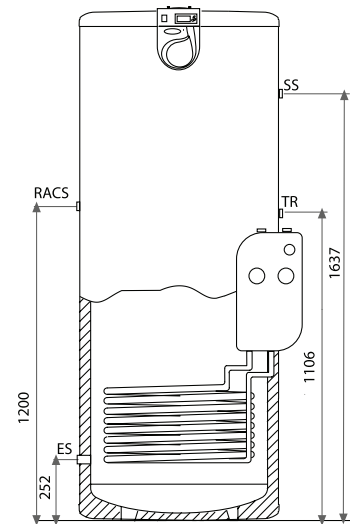
Soportes	
Soportes	ver pág. 84 a 87

Opciones	Código	Precio €
 Kit vaso de expansión de solar 12 L (para DS Pack Duo 300)	TKITACU081	88
Kit vaso de expansión de solar 18 L (Para DS Pack Duo 500/750)	TKITACU082	97
Vaso de expansión de A.C.S. 18 L (DS Pack Duo 300/500)	CFOV000031	68
Manguitos dieléctricos (DS Pack Duo 300/500)	CFOV000021	61
Sonda (para doble orientación de captadores)	CELC000127	7
Líquido anticongelante 5 L (concentración 100%, ver pág. 88)	TKITACU085	33
Portabulbos (para doble orientación de captadores)	TKITACU083	13
Válvula de seguridad ACS (DS Pack Duo 300/500)	CVAL000012	35
Protección catódica DS Pack Duo 190/300	TKITACU107	260
Protección catódica DS Pack Duo 500/750	TKITACU108	260
Resistencia eléctrica 1,5 kW	CRES000013	76
Resistencia eléctrica 2,5 kW	CRES000017	107
Resistencia eléctrica 3,5 kW	CRES000018	131
Kit de conexión hidráulico 15 m DN16 Inox	TKITACU098	604
Kit de conexión hidráulico 15 m DN20 Inox	TKITACU099	710
Conector doble para unión de tubo DN16	TKITACU100	16
Conector doble para unión de tubo DN20	TKITACU101	31
Kit de conexión a captador DN16 a 3/4	TKITACU102	20
Kit de conexión a captador DN20 a 3/4	TKITACU103	28
Kit de 4 soportes para tubo de DN16	TKITACU104	18
Kit de 4 soportes para tubo de DN20	TKITACU105	19

MEDIDAS	
A	1.218
B	1.272
C	1.988
D	90
E	1.912
F	2544



DS Pack Duo 300-500



DS Pack Duo 750

Modelo		DS Pack Duo 300	DS Pack Duo 500	DS Pack Duo 750
A	mm	950	1.025	-
B	mm	187	206	-
C	mm	875	950	-
D	mm	1.100	1.060	-
E	mm	1.400	1420	-
F	mm	85	160	-
Dimensión de la base	Ø mm	608	758	858
Dimensión de la altura	mm	1.718	1.758	1.938
Recirculación ACS	RACS Ø	¾" H	¾" H	¾" H
Entrada agua fría	ES Ø	1" M	1" M	1 ½" M
Salida agua caliente	SS Ø	1" M	1" M	1 ½" M
Entrada primario solar	EP Ø	¾" H	¾" H	¾" H
Salida primario solar	SP Ø	¾" H	¾" H	¾" H
Toma de resistencia	TR Ø	1 ¼" H	1 ¼" H	1 ¼" H
Retorno primario apoyo	RA Ø	¾" H	1" H	1" H
Ida primario apoyo	RA Ø	¾" H	1" H	1" H



Kit vaso de expansión DS Pack

DS Pack				
Caudalímetro	Toma ¾" M para conexión del vaso de expansión	Regulación Solar	Opciones	
Regulador de caudal	Cámara de purgado en la ida	Sonda Inferior Acumulador	Kit vaso de expansión 12 L	Soportes
Llaves de corte en ida y retorno	Carcasa aislante de Polipropileno expandido	Sonda Superior Acumulador	Kit vaso de expansión 18 L	Líquido anticongelante
Anti-retornos	Acumulador Inoxidable	Sonda Colector	Vaso de expansión A.C.S. 18 L	Portabulbos
Termómetros de ida y retorno	Captador Solar	Portabulbos	Manguitos dieléctricos	Válvula de seguridad A.C.S.
Válvula de seguridad solar 6 bar	Racores de conexión		Sonda	Protección catódica
Manómetro	Bomba de circulación		Resistencia eléctrica	