

Conjunto solar completo con autovaciado de captadores

Acumulador acero inoxidable
Captador solar selectivo

Equipamiento completo:
· vaso de expansión A.C.S. y
· válvula de seguridad de A.C.S. incluidos



Modelo	Altura máxima de instalación m	Volumen Acumulador L	Nº de captadores	Superficie de intercambio del acumulador m ²	Superficie de absorción solar m ²	Código	Precio €
DS-matic 1.15 L	10	150	1	1,93	1,90	TDSM000204	2.023
DS-matic 1.25 L	10	250	1	2,74	1,90	TDSM000205	2.441
DS-matic 2.25 L	10	250	2	2,74	3,80	TDSM000206	2.973
DS-matic Plus 1.15 L	15	150	1	1,93	1,90	TDSM000210	2.114
DS-matic Plus 1.25 L	15	250	1	2,74	1,90	TDSM000211	2.533
DS-matic Plus 2.25 L	15	250	2	2,74	3,80	TDSM000212	3.065
DS-matic 1.15 XL	10	150	1	1,93	2,23	TDSM000216	2.114
DS-matic 1.25 XL	10	250	1	2,74	2,23	TDSM000217	2.533
DS-matic 2.25 XL	10	250	2	2,74	4,46	TDSM000218	3.157
DS-matic Plus 1.15 XL	15	150	1	1,93	2,23	TDSM000222	2.205
DS-matic Plus 1.25 XL	15	250	1	2,74	2,23	TDSM000223	2.624
DS-matic Plus 2.25 XL	15	250	2	2,74	4,46	TDSM000224	3.249

Soportes

Soportes

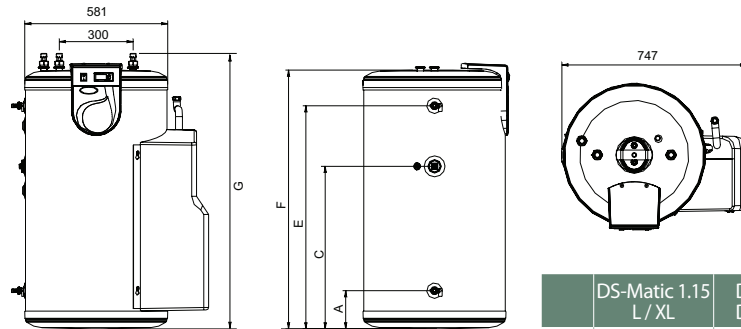
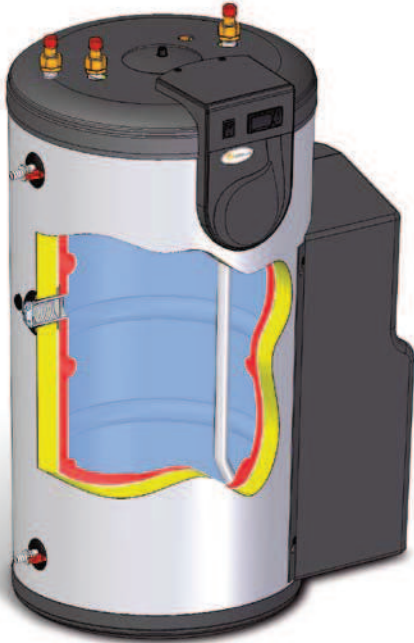
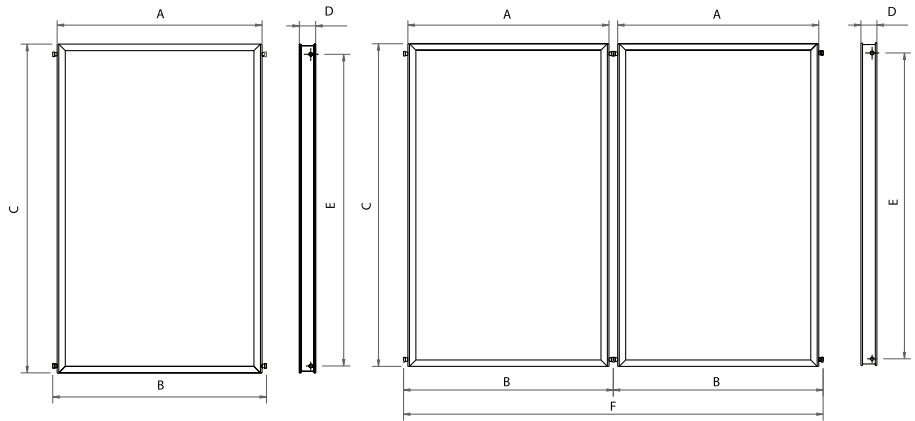
ver pág. 84 a 87

Opciones



	Código	Precio €
Protección catódica DX DS-matic 1.15	TKITACU008	260
Protección catódica V DS-matic 1.25/2.25	TKITACU009	260
Válvula mezcladora	CVAL000035	60
Resistencia eléctrica 1,5 kW	CRES000013	76
Resistencia eléctrica 2,5 kW	CRES000017	107
Resistencia eléctrica 3,5 kW	CRES000018	131
Pasatubos para tejado inclinado	TKITACU020	52
Kit de conexión hidráulico 15 m Ø 12/10	TKITACU182	465
Conector doble para unión de tubo Ø 12	TKITACU017	7
Caja de 4 soportes para tubo Ø 12	TKITACU018	16

	Modelo L	Modelo XL
A	1.041	1.218
B	1.095	1.272
C	1.988	1.988
D	90	90
E	1.912	1.912
F	2.190	2.544

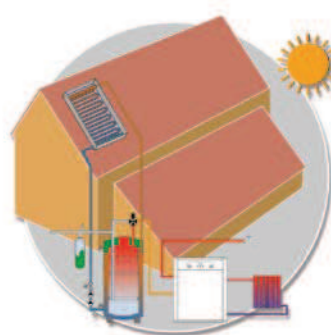


	DS-Matic 1.15 L / XL	DS-Matic 1.25 L / XL DS-Matic 2.25 L / XL
A	140	140
C	645	1.134
E	891	1.491
F	1.028	1.628
G	1.115	1.715



Grupo de circulación en parada (falta de radiación solar)

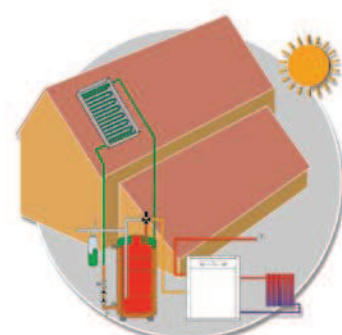
Los captadores solares se mantienen llenos de aire, evitando de ésta manera los riesgos de congelación en los tubos, en caso de que se produzcan heladas.



Grupo de circulación en funcionamiento

Si se requiere calentar el acumulador y los captadores tienen más temperatura que este, el grupo de circulación compuesto por dos bombas se pone en marcha.

Pasado un tiempo una de las bombas se para, reduciendo así un 50% el consumo eléctrico.



Grupo de circulación en parada (exceso de radiación solar)

Una vez que el acumulador dispone de la temperatura deseada, el aire contenido en la cámara de compensación solar se desplaza a los colectores solares evitando así sobrecalentamientos que pudieran dañar los colectores.

DS-matic		
2 Bombas de circulación	Interruptor	Opciones
Válvula de seguridad 3 bar	Caudalímetro	Válvula mezcladora
Válvula de equilibrado	Vaso de expansión A.C.S.	Resistencia eléctrica
Regulación solar	Válvula de seguridad A.C.S.	Protección catódica
2 sondas	Manguitos dieléctricos A.C.S.	Pasatubos para tejado inclinado
Llave llenado / vaciado	Manguitos dieléctricos primario	Soportes
Llave de nivel	Fluido inhibidor	
Termómetro		



DS-MATIC DUO

Garantía
8 años

sistema
Patentado

solar

Conjunto solar completo de doble intercambio con autovaciado de captadores

Acumulador acero inoxidable
Captador solar selectivo
con intercambiador de apoyo

Equipamiento completo:
· vaso de expansión A.C.S. y
· válvula de seguridad de A.C.S. incluidos



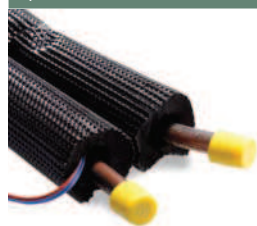
Modelo	Altura máxima de instalación m	Volumen Acumulador L	Nº de captadores	Superficie de intercambiador de apoyo m ²	Superficie de intercambio del acumulador m ²	Superficie de absorción solar m ²	Código	Precio €
DS-matic 1.15 Duo L	10	150	1	0,50	1,93	1,90	TDSM000207	2.159
DS-matic 1.25 Duo L	10	250	1	0,85	2,74	1,90	TDSM000208	2.666
DS-matic 2.25 Duo L	10	250	2	0,85	2,74	3,80	TDSM000209	3.200
DS-matic Plus 1.15 Duo L	15	150	1	0,50	1,93	1,90	TDSM000213	2.199
DS-matic Plus 1.25 Duo L	15	250	1	0,85	2,74	1,90	TDSM000214	2.758
DS-matic Plus 2.25 Duo L	15	250	2	0,85	2,74	3,80	TDSM000215	3.292
DS-matic 1.15 Duo XL	10	150	1	0,50	1,93	2,23	TDSM000219	2.251
DS-matic 1.25 Duo XL	10	250	1	0,85	2,74	2,23	TDSM000220	2.758
DS-matic 2.25 Duo XL	10	250	2	0,85	2,74	4,46	TDSM000221	3.383
DS-matic Plus 1.15 Duo XL	15	150	1	0,50	1,93	2,23	TDSM000225	2.292
DS-matic Plus 1.25 Duo XL	15	250	1	0,85	2,74	2,23	TDSM000226	2.850
DS-matic Plus 2.25 Duo XL	15	250	2	0,85	2,74	4,46	TDSM000227	3.475

Soportes

Soportes

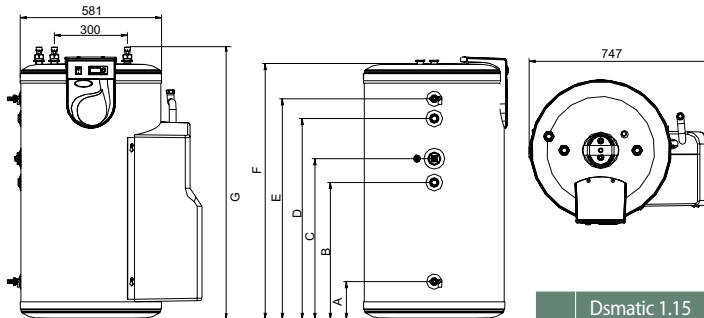
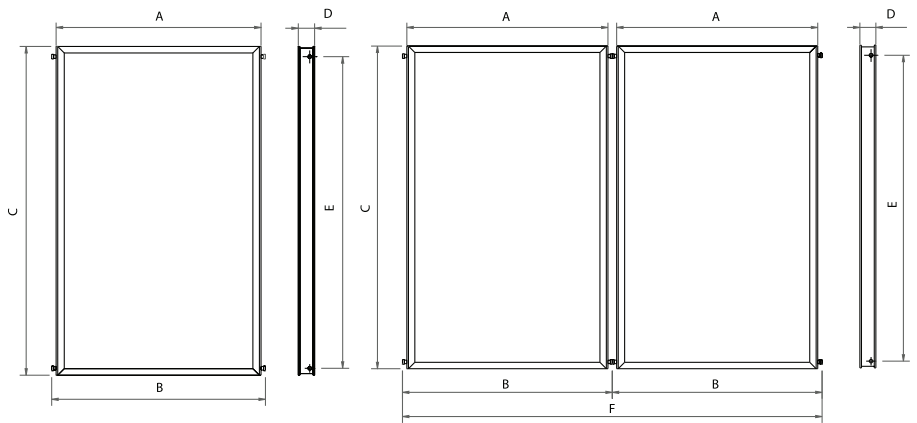
ver pág. 84 a 87

Opciones



	Código	Precio €
Protección catódica DX DS-matic DUO 1.15	TKITACU010	260
Protección catódica V DS-matic DUO 1.25/2.25	TKITACU011	260
Válvula mezcladora	CVAL000035	60
Resistencia eléctrica 1,5 kW	CRES000013	76
Resistencia eléctrica 2,5 kW	CRES000017	107
Resistencia eléctrica 3,5 kW	CRES000018	131
Pasatubos para tejado inclinado	TKITACU020	52
Kit de conexión hidráulico 15 m Ø 12/10	TKITACU182	465
Conector doble para unión de tubo Ø 12	TKITACU017	7
Caja de 4 soportes para tubo Ø 12	TKITACU018	16

	Modelo L	Modelo XL
A	1.041	1.218
B	1.095	1.272
C	1.988	1.988
D	90	90
E	1.912	1.912
F	2.190	2.544



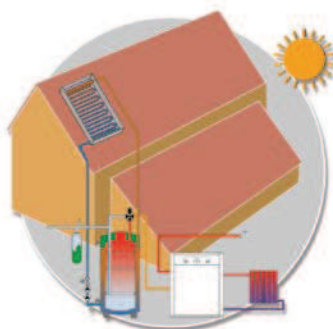
	Dsmatic 1.15 DUO L / XL	DS-matic 1.25 DUO L/XL DS-matic 2.25 DUO L/XL
A	140	140
B	548	944
C	615	1.129
D	810	1.405
E	891	1.327
F	1.028	1.628
G	1.115	1.715



Grupo de circulación en parada

(falta de radiación solar)

Los captadores solares se mantienen llenos de aire, evitando de ésta manera los riesgos de congelación en los tubos, en caso de que se produzcan heladas.



Grupo de circulación en funcionamiento

Si se requiere calentar el acumulador y los captadores tienen más temperatura que este, el grupo de circulación compuesto por dos bombas se pone en marcha.

Pasado tiempo una de las bombas se para, reduciendo así un 50% el consumo eléctrico.



Grupo de circulación en parada

(exceso de radiación solar)

Una vez que el acumulador dispone de la temperatura deseada, el aire contenido en la cámara de compensación solar se desplaza a los colectores solares evitando así sobrecalentamientos que pudieran dañar los colectores.

DS-matic DUO		
2 Bombas de circulación	Interruptor	Opciones
Válvula de seguridad 3 bar	Caudalímetro	Válvula mezcladora
Válvula de equilibrado	Vaso de expansión A.C.S.	Resistencia eléctrica
Regulación solar	Válvula de seguridad A.C.S.	Protección catódica
3 sondas	Manguitos dieléctricos A.C.S.	Pasatubos para tejado inclinado
Llave llenado / vaciado	Manguitos dieléctricos primario	Soportes
Llave de nivel	Fluido inhibidor	
Termómetro		

