

DS-COMPACT INOX

solar 

Conjunto solar completo por termosifón

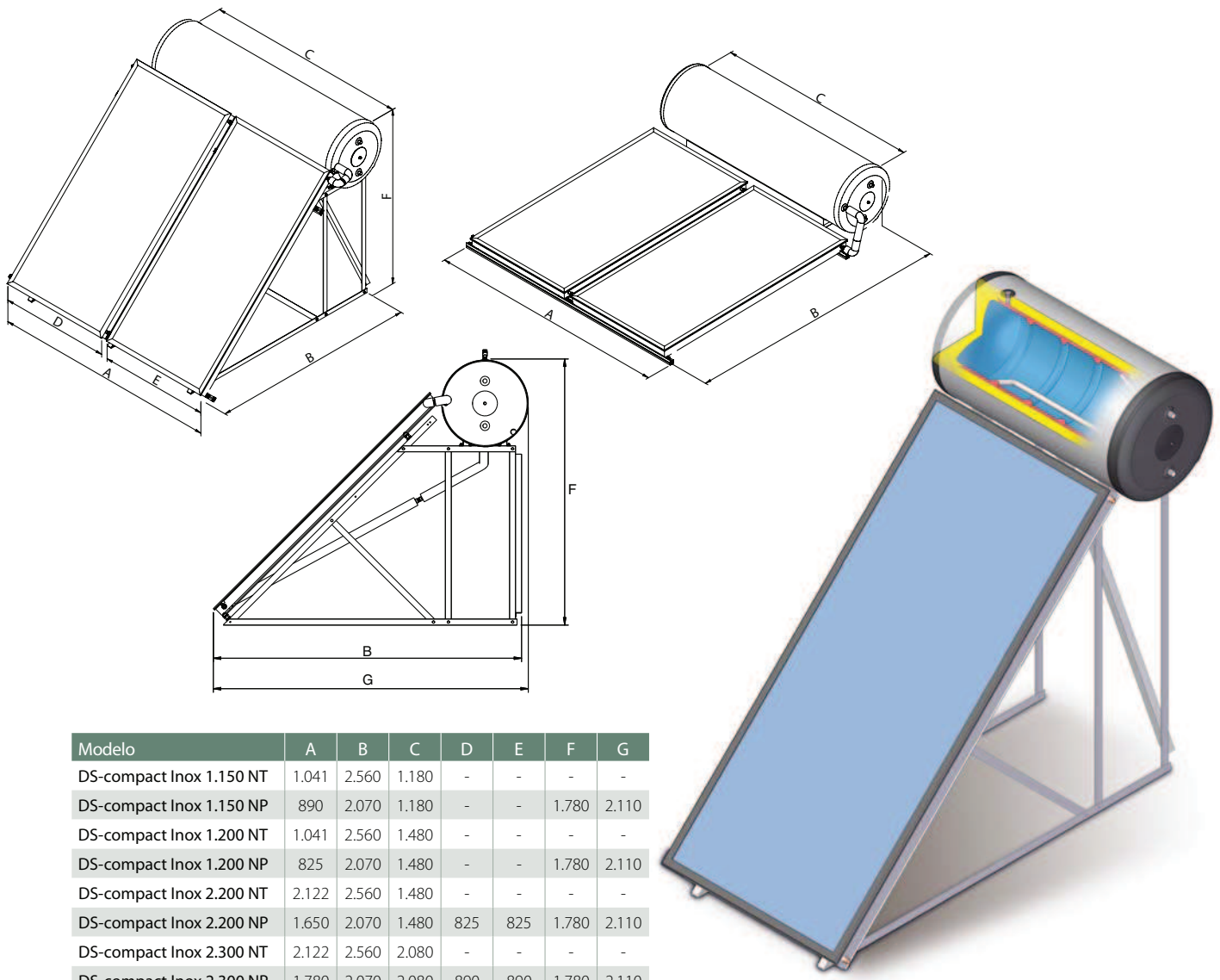
Intercambiador indirecto
Captador solar selectivo
Acumulador Inox



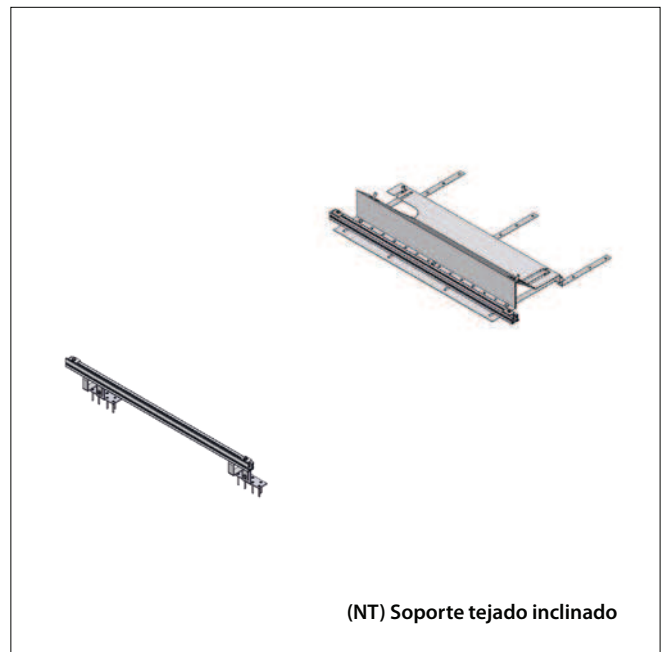
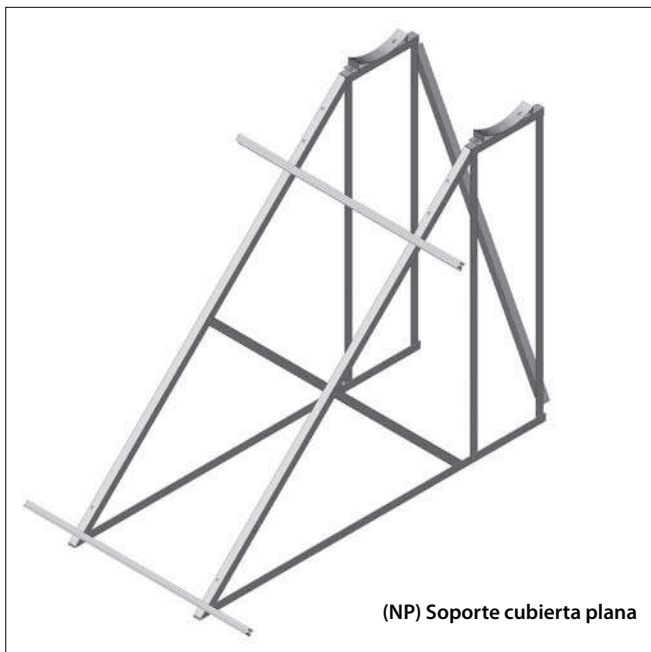
Sistema de expansión del
circuito primario integrado

Modelo	Instalación	Volumen Acumulador L	Superficie de intercambio acumulador m ²	Superficie de absorción captadores m ²	Absorción α	Transmisividad del vidrio	Nº de captadores	Peso kg	Código	Precio €
DS-Compact Inox 1.150 NT	Soporte tejado inclinado	150	1,06	1,88	95%	88,5%	1	97	TDSC000018	1.530
DS-Compact Inox 1.150 NP	Terraza o cubierta plana	150	1,06	1,88	95%	88,5%	1	103	TDSC000019	1.631
DS-Compact Inox 1.200 NT	Soporte tejado inclinado	200	1,46	1,88	95%	88,5%	1	117	TDSC000020	1.663
DS-Compact Inox 1.200 NP	Terraza o cubierta plana	200	1,46	1,88	95%	88,5%	1	123	TDSC000021	1.764
DS-Compact Inox 2.200 NT	Soporte tejado inclinado	200	1,46	3,76	95%	88,5%	2	159	TDSC000022	2.224
DS-Compact Inox 2.200 NP	Terraza o cubierta plana	200	1,46	3,76	95%	88,5%	2	169	TDSC000023	2.345
DS-Compact Inox 2.300 NT	Soporte tejado inclinado	300	2,27	3,76	95%	88,5%	2	199	TDSC000024	2.524
DS-Compact Inox 2.300 NP	Terraza o cubierta plana	300	2,27	3,76	95%	88,5%	2	209	TDSC000025	2.677

Opciones	Código	Precio €
Resistencia eléctrica 1,5 kW	TKITACU090	76
Resistencia eléctrica 2,5 kW	TKITACU091	107
Válvula de seguridad ACS	CVAL000010	9
Vaso de expansión A.C.S. 8 L	CFOV000030	47
Vaso de expansión A.C.S. 18 L	CFOV000031	68
Líquido anticongelante 5 L (concentración 100%, ver pág. 88)	TKITACU085	33



Modelo	A	B	C	D	E	F	G
DS-compact Inox 1.150 NT	1.041	2.560	1.180	-	-	-	-
DS-compact Inox 1.150 NP	890	2.070	1.180	-	-	1.780	2.110
DS-compact Inox 1.200 NT	1.041	2.560	1.480	-	-	-	-
DS-compact Inox 1.200 NP	825	2.070	1.480	-	-	1.780	2.110
DS-compact Inox 2.200 NT	2.122	2.560	1.480	-	-	-	-
DS-compact Inox 2.200 NP	1.650	2.070	1.480	825	825	1.780	2.110
DS-compact Inox 2.300 NT	2.122	2.560	2.080	-	-	-	-
DS-compact Inox 2.300 NP	1.780	2.070	2.080	890	890	1.780	2.110



DS Compact Inox			
Captador solar	Válvula de seguridad de primario	Opciones	
Acumulador Inoxidable	Soportes completos	Válvula de seguridad A.C.S.	Vaso de expansión A.C.S. 8 L
		Resistencia eléctrica 1,5 kW	Vaso de expansión A.C.S. 18 L
		Resistencia eléctrica 2,5 kW	Líquido anticongelante