



acumuladores **de agua caliente sanitaria**

SANIT 100-250

acumuladores A.C.S.

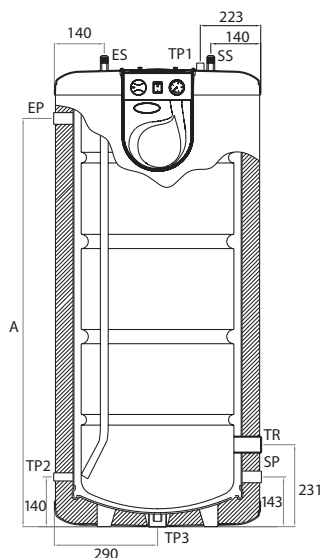
Acero inoxidable
Doble envoltente

acumuladores 

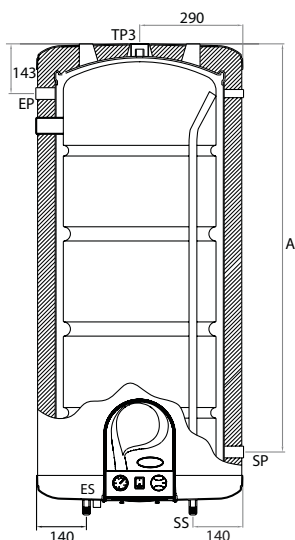


Modelo	Instalación	Volumen total L	Caudal continuo L/h $\Delta 30^\circ$			Caudal punta L/10 min $\Delta 30^\circ$			Caudal hasta 1 hora L/h $\Delta 30^\circ$			Código	Precio €
			Qp 1 m ³ /h	Qp 3 m ³ /h	Qp 5 m ³ /h	Qp 1 m ³ /h	Qp 3 m ³ /h	Qp 5 m ³ /h	Qp 1 m ³ /h	Qp 3 m ³ /h	Qp 5 m ³ /h		
Sanit 100	suelo /mural / horizontal	100	602	745	831	266	290	305	702	845	931	TSAN000023	731
Sanit 150	suelo /mural / horizontal	150	766	825	944	378	388	407	916	975	1.094	TSAN000024	834
Sanit 200	suelo /mural / horizontal	200	844	942	1.046	474	490	507	1.044	1.142	1.246	TSAN000025	1.103
Sanit 250	suelo /mural / horizontal	250	930	1.038	1.143	571	589	607	1.180	1.288	1.393	TSAN000026	1.227

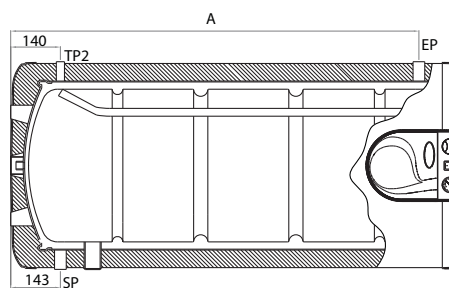
Opciones	Código	Precio €
Protección catódica DX Sanit (100, 150)	TKITACU005	257
Protección catódica V Sanit (200, 250)	TKITACU006	257
Kit hidráulico S 200 (para SANIT 100, 150, 200)	TKITACU000	126
Resistencia eléctrica 1,5 kW	CRES000013	75
Resistencia eléctrica 2,5 kW	CRES000017	106
Resistencia eléctrica 3,5 kW	CRES000018	130
Soporte mural	TKITACU001	14
Tapa elíptica con toma de resistencia (para instalación mural u horizontal)	TKITACU004	100



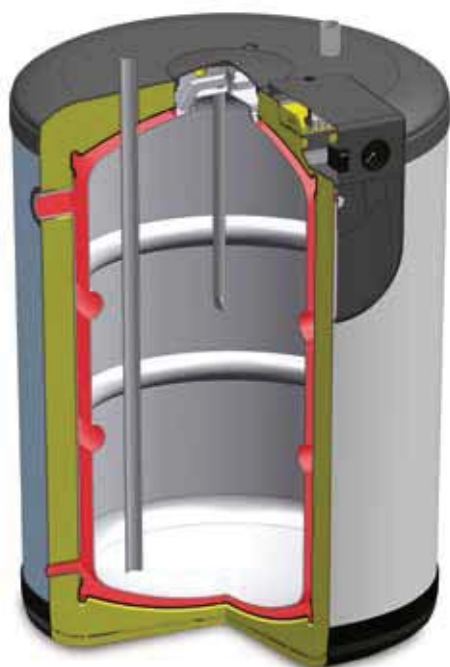
INSTALACIÓN SUELO



INSTALACIÓN MURAL



INSTALACIÓN HORIZONTAL



Modelo		SANIT 100	SANIT 150	SANIT 200	SANIT 250
A	mm	611	891	1.191	1.491
B	mm	-	-	-	-
C	mm	-	-	-	-
Toma purgador TP1	Ø	3/8" H	3/8" H	3/8" H	3/8" H
Toma purgador TP2	Ø	3/8" H	3/8" H	3/8" H	-
Toma purgador TP3	Ø	3/8" H	3/8" H	3/8" H	-
Dimensión de la base	mm	Ø 581	Ø 581	Ø 581	Ø 581
Dimensión de la altura	mm	748	1.028	1.328	1.628
Retorno	RACS Ø	-	-	-	-
Entrada agua fría	ES Ø	3/4" M	3/4" M	3/4" M	3/4" M
Salida agua caliente	SS Ø	3/4" M	3/4" M	3/4" M	3/4" M
Entrada/salida primario	EP/SP Ø	1" H	1" H	1" H	1" H
Toma de resistencia	R Ø	11/4" H	11/4" H	11/4" H	11/4" H

El sistema de doble envoltante que incorporan los modelos de esta serie consiste en dos depósitos, uno dentro de otro.

Ha sido concebido técnicamente para conseguir el máximo intercambio térmico, mejorando la eficiencia y reduciendo el tiempo de recuperación para la producción de ACS.

Modelo	SANIT 100	SANIT 150	SANIT 200	SANIT 250
Evolution FC	•	•	•	•
Evolution AC	•	•	•	•
Sirena CAL	•	•	•	•
Sirena CAL F	•	•	•	•
Jaka FD	•	•	•	•

Equipamiento Sanit 100 a 250		
Termómetro	Opciones	
Termostato regulable	Kit hidráulico S 200:	Protección catódica
Interruptor marcha/paro	Manguitos dieléctricos	Resistencia eléctrica
	Grupo de seguridad	SopORTE mural
	Vaso de expansión 8 L	Tapa elíptica con toma de resistencia

SANIT 300-1.000

acumuladores A.C.S.

Acero inoxidable

Intercambiador de serpentín

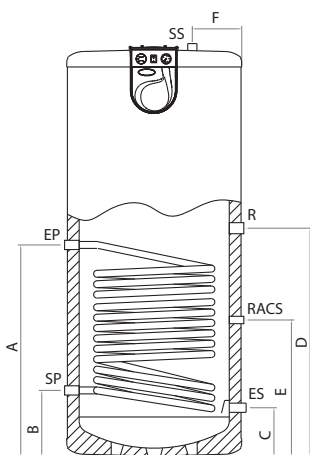
acumuladores 



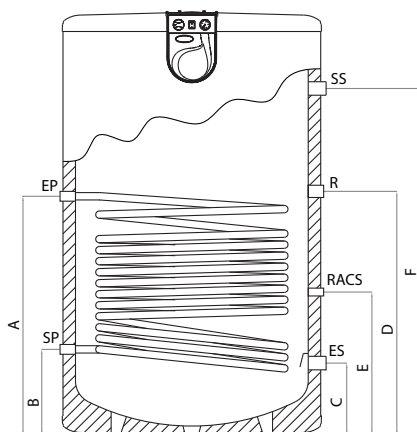
Modelo	Volumen total L	Caudal continuo L/h Δ30°			Caudal punta L/10 min Δ30°			Caudal hasta 1 hora L/h Δ30°			Código	Precio €
		Qp 1 m³/h	Qp 3 m³/h	Qp 5 m³/h	Qp 1 m³/h	Qp 3 m³/h	Qp 5 m³/h	Qp 1 m³/h	Qp 3 m³/h	Qp 5 m³/h		
Sanit 300	300	1.007	1.117	1.168	680	686	695	1.577	1.617	1.668	TSAN000027	1.421
Sanit 500	500	1.370	1.537	1.582	1.061	1.089	1.097	2.203	2.370	2.415	TSAN000028	2.131
Sanit 750	745	2.213	2.481	2.555	1.619	1.664	1.679	3.463	3.731	3.805	TSAN000029	2.840
Sanit 1000	1.000	2.582	2.896	2.981	2.096	2.149	2.163	4.248	4.562	4.647	TSAN000030	4.722
Sanit 1000 SBH	1.000	2.582	2.896	2.981	2.096	2.149	2.163	4.248	4.562	4.647	TSAN000039	3.488

Opciones	Código	Precio €
Protección catódica V Sanit 300	TKITACU014	257
Protección catódica X Sanit (500, 750, 1000)	TKITACU007	257
Resistencia eléctrica 1,5 kW	CRES000013	75
Resistencia eléctrica 2,5 kW	CRES000017	106
Resistencia eléctrica 3,5 kW	CRES000018	130
Vaso de expansión ACS 18 L (Sanit 300/500)	CFOV000031	67
Manguitos dieléctricos 1" (Sanit 300/500)	CFOV000021	60
Válvula de seguridad ACS (Sanit 300/500)	CVAL000012	35

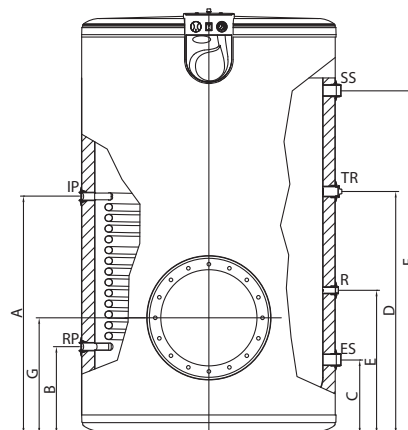
NOTA: Para la instalación horizontal con resistencia eléctrica, es necesario instalar la tapa elíptica con toma de resistencia.



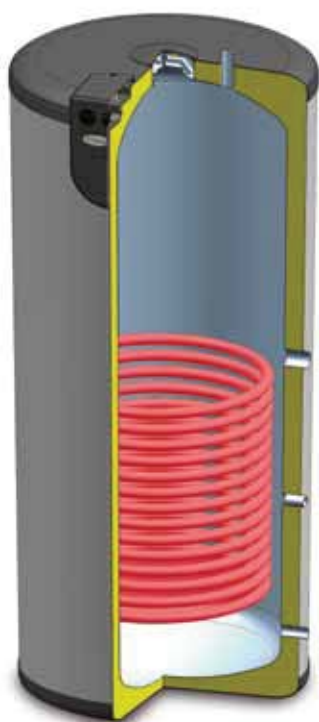
SANIT 300-500



SANIT 750



SANIT 1000



Modelo		SANIT 300	SANIT 500	SANIT 750	SANIT 1000
A	mm	870	915	1.024	973
B	mm	265	285	324	348
C	mm	190	210	255	293
D	mm	310	987	1.109	993
E	mm	615	590	1.204	582
F	mm	85	160	1.640	1.413
G	mm	-	-	660	-
Dimensión de la base	Ømm	608	758	858	1.058
Dimensión de la altura	mm	1.718	1.758	1.938	1.726
Retorno	RACSØ	3/4"H	3/4"H	3/4"H	3/4"H
Entrada agua fría	ESØ	1"M	1"M	1 1/2"M	1 1/2"M
Salida agua caliente	SSØ	1"M	1"M	1 1/2"M	1 1/2"M
Entrada/salida primario	EP/SPØ	3/4"H	1"H	1"H	1"H
Toma de resistencia	RØ	1 1/4"H	1 1/4"H	1 1/4"H	1 1/4"H

Para el calentamiento del agua sanitaria, esta gama utiliza un intercambiador de serpentín con un gran recorrido, y así conseguir el máximo intercambio térmico mejorando la eficiencia y reduciendo el tiempo de recuperación para la producción de ACS.

En esta gama con grandes capacidades de acumulación, un intercambiador de serpentín situado en la parte inferior del acumulador, es la mejor forma de evitar la formación de bacterias. De esta manera se mantiene todo el acumulador a temperaturas homogéneas, evitando zonas frías en las que puedan prosperar bacterias como la Legionella.

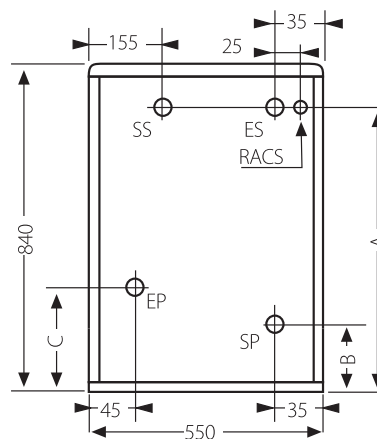
Modelo	SANIT 100	SANIT 150	SANIT 200	SANIT 250
Evolution FC	•			
Evolution AC	•	•		
Sirena CAL	•	•	•	
Sirena CAL F	•	•	•	•
Jaka FD	•	•	•	•

Equipamiento Sanit	300	500	750	1000	1000 SBH	Opciones	300	500	750	1000	1000 SBH
Termómetro	•	•	•	•	•	Resistencia	•	•	•	•	•
Termostato regulable	•	•	•	•	•	Vaso de expansión ACS 18 L	•	•			
Interruptor marcha/paro	•	•	•	•	•	Manguitos dieléctricos 1"	•	•			
Boca de hombre				•		Válvula de seguridad ACS	•	•			
						Protección catódica V	•	•	•	•	•

SANIT BL/GR

Interacumuladores Inoxidable

acumuladores 



SANIT 100-130

	A	B	C
100 L	650	115	250
130 L	740	105	340

Modelo	Capacidad L	Caudal A.C.S.		Color	Código	Precio €
		L/10 min $\Delta T 30^{\circ}C$	L/1 h $\Delta T 30^{\circ}C$			
Sanit 100 BL	100	258	721	Blanco	TSAN000002	848
Sanit 130 BL	130	321	846	Blanco	TSAN000003	959
Sanit 100 GR	100	258	721	Gris	TSAN000004	855
Sanit 130 GR	130	321	846	Gris	TSAN000005	969

Opciones	Código	Precio €
Kit conexión Sanit 100/130 a caldera		59
Protección catódica DX (Acumuladores 100 L- 130 L)	TKITSAN000	257