



INTERCAMBIADORES DE PLACAS PLATE HEAT EXCHANGERS

INTERCAMBIADORES DE PLACAS DESMONTABLES DETACHABLE PLATE HEAT EXCHANGER

Mecalia
energy systems

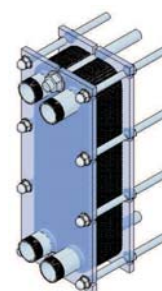
ENERGÍA SOLAR/ SOLAR ENERGY

TARIFA DE PRECIOS 2013 / 2013 PRICE LIST

DIMENSIONES/ DIMENSIONS:

Hasta 31 placas/ Up to 31 plates: 331 mm x 200 mm x 220 mm
A partir de 33 placas/ From 33 plates: 331 mm x 200 mm x 370 mm

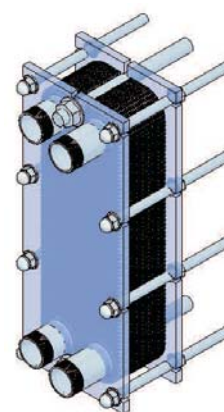
REFERENCIA/ REFERENCE	MODELO/ TYPE	Nº PLACAS/ Nº OF PLATES	POTENCIA/ POWER (kW)	P.V.P./ PRICE (€)
03843	TECMI-23	9	15	463
03844	TECMI-23	11	21	513
03845	TECMI-23	13	28	562
03846	TECMI-23	15	34	611
03847	TECMI-23	17	41	660
03848	TECMI-23	19	48	709
03849	TECMI-23	21	54	759
03850	TECMI-23	23	61	808
03851	TECMI-23	25	67	857
03852	TECMI-23	27	74	922
03853	TECMI-23	29	82	972
03854	TECMI-23	31	89	1.021
03855	TECMI-23	33	95	1.070
03856	TECMI-23	35	102	1.119
03857	TECMI-23	37	109	1.168
03858	TECMI-23	39	115	1.218
03859	TECMI-23	41	123	1.267
03860	TECMI-23	43	130	1.316
03861	TECMI-23	45	137	1.365
05521	TECMI-23	47	142	1.415
05522	TECMI-23	49	150	1.464



DIMENSIONES/ DIMENSIONS:

Hasta 31 placas/ Up to 31 plates: 460 mm x 200 mm x 220 mm
A partir de 33 placas/ From 33 plates: 460 mm x 200 mm x 370 mm

REFERENCIA/ REFERENCE	MODELO/ TYPE	Nº PLACAS/ Nº OF PLATES	POTENCIA/ POWER (kW)	P.V.P./ PRICE (€)
05968	TECMI-40	9	39	641
05969	TECMI-40	11	48	697
05970	TECMI-40	13	58	753
05971	TECMI-40	15	67	810
05972	TECMI-40	17	77	866
05973	TECMI-40	19	86	922
05974	TECMI-40	21	95	978
05975	TECMI-40	23	104	1.035
05976	TECMI-40	25	113	1.091
05977	TECMI-40	27	121	1.147
05978	TECMI-40	29	130	1.220
05979	TECMI-40	31	138	1.275
05980	TECMI-40	33	146	1.332
05981	TECMI-40	35	153	1.388
05982	TECMI-40	37	161	1.445
05983	TECMI-40	39	168	1.501
05984	TECMI-40	41	175	1.557
05985	TECMI-40	43	181	1.614
05986	TECMI-40	45	188	1.670
05987	TECMI-40	47	194	1.726
05988	TECMI-40	49	200	1.783
05989	TECMI-40	51	229	1.838
05990	TECMI-40	53	235	1.895
05991	TECMI-40	55	241	1.952



- Precios intercambiadores montados y probados. Presión de trabajo: PN10/ Price of plate heat exchangers mounted and tested. Working pressure: PN10.
- Placas AISI-316 L (o **TITANIO CONSULTAR PRECIOS**) y juntas de EPDM-PRX/ AISI-316 L stainless steel plates (o **TITANIUM ASK FOR PRICES**) and gaskets of EPDM-PRX.
- Conexiones en acero INOX (o MOPPLEN para intercambiadores de titanio)/ Connections of stainless steel (or MOPPLEN for titanium heat exchangers).
- Bajo demanda se estudiará precio de cualquier otro intercambiador/ Price for any other plate heat exchanger can be study under request.
- Intercambiadores Agua/Agua; Condiciones de trabajo PRIMARIO: 65/50°C SECUNDARIO: 10/45°C/ Heat exchanger Water/Water; Working conditions PRIMARY: 65/50°C, SECONDARY: 10/45°C.

NOTA: Si las condiciones de trabajo no son las arriba mencionadas puede variar la potencia del intercambiador/ **NOTE:** If Working conditions are not the above mentioned, the power of heat exchanger can vary.

- MEDIOS DE DESCARGA EN DESTINO NO INCLUIDOS/ MEANS OF UNLOAD AT DESTINATION NOT INCLUDED
- IMPUESTOS Y PORTES NO INCLUIDOS/ TAXES AND POSTAGE NOT INCLUDED

INTERCAMBIADORES DE PLACAS DESMONTABLES DETACHABLE PLATE HEAT EXCHANGER

Mecalia
energy systems

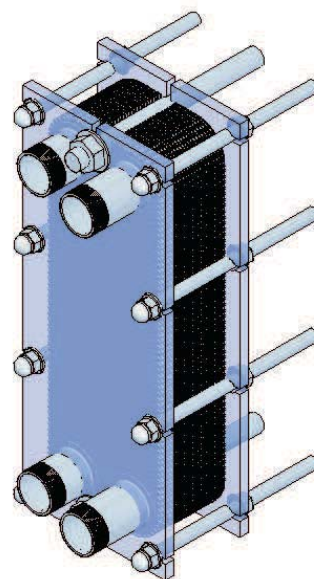
ENERGÍA SOLAR/ SOLAR ENERGY

TARIFA DE PRECIOS 2013 / 2013 PRICE LIST

DIMENSIONES/ DIMENSIONS:

773 mm x 310 mm x 630 mm

REFERENCIA/ REFERENCE	MODELO/ TYPE	Nº PLACAS/ Nº OF PLATES	POTENCIA/ POWER (kW)	P.V.P./ PRICE (€)
03866	TECMI-250	21	170	2.097
03867	TECMI-250	23	192	2.213
03869	TECMI-250	25	213	2.327
03870	TECMI-250	27	235	2.471
03871	TECMI-250	29	256	2.585
03872	TECMI-250	31	274	2.701
05992	TECMI-250	33	296	2.815
05993	TECMI-250	35	315	2.931
05994	TECMI-250	37	337	3.046
05995	TECMI-250	39	365	3.161
05996	TECMI-250	41	386	3.276
05997	TECMI-250	43	410	3.392
05998	TECMI-250	45	433	3.506



- Precios intercambiadores montados y probados. Presión de trabajo: PN10/ Price of plate heat exchangers mounted and tested. Working pressure: PN10.
- Placas AISI-316 L (o **TITANIO CONSULTAR PRECIOS**) y juntas de EPDM-PRX/ AISI-316 L stainless steel plates (o **TITANIUM ASK FOR PRICES**) and gaskets of EPDM-PRX.
- Conexiones en acero INOX (o MOPPLEN para intercambiadores de titanio)/ Connections of stainless steel (or MOPPLEN for titanium heat exchangers).
- Bajo demanda se estudiará precio de cualquier otro intercambiador/ Price for any other plate heat exchanger can be study under request.
- Intercambiadores Agua/Agua; Condiciones de trabajo PRIMARIO: 65/50°C SECUNDARIO: 10/45°C/ Heat exchanger Water/Water; Working conditions PRIMARY: 65/50°C, SECONDARY: 10/45°C.

NOTA: Si las condiciones de trabajo no son las arriba mencionadas puede variar la potencia del intercambiador/ **NOTE:** If Working conditions are not the above mentioned, the power of heat exchanger can vary.

INTERCAMBIADORES DE PLACAS SOLDADOS/ BRAZED PLATE HEAT EXCHANGERS

ENERGÍA SOLAR/ SOLAR ENERGY

DIMENSIONES/ DIMENSIONS:

LA 14: 201 mm x 80 mm x (9+ 2,3*nº placas+16) mm

LB 31: 286 mm x 117 mm x (9+ 2,4*nº placas+28) mm

REFERENCIA/ REFERENCE	MODELO/ TYPE	Nº PLACAS/ Nº OF PLATES	POTENCIA/ POWER (kW)	P.V.P./ PRICE (€)
05333	DP/LA14	10	16	155
05334	DP/LA14	20	31	193
05335	DP/LA14	30	45	233
05336	DP/LA14	40	56	270
05337	DP/LA14	50	62	364
05338	DP/LB31	40	76	388
06233	DP/LB31	60	105	502



- Precios intercambiadores probados. Presión de trabajo: PN30/ Price of plate heat exchangers tested. Working pressure: PN30.
- Placas AISI-316, conexiones en acero INOX/ AISI-316 stainless steel plates, connections of stainless steel .
- Bajo demanda se estudiará precio de cualquier otro intercambiador/ Price for any other plate heat exchanger can be study under request.
- Intercambiadores Agua/Agua; Condiciones de trabajo PRIMARIO: 65/50°C SECUNDARIO: 10/45°C/ heat exchanger Water/Water; Working conditions PRIMARY: 65/50°C, SECONDARY: 10/45°C.

NOTA: Si las condiciones de trabajo no son las arriba mencionadas puede variar la potencia del intercambiador/ **NOTE:** If Working conditions are not the above mentioned, the power of heat exchanger can vary.

- MEDIOS DE DESCARGA EN DESTINO NO INCLUIDOS/ MEANS OF UNLOAD AT DESTINATION NOT INCLUDED
- IMPUESTOS Y PORTES NO INCLUIDOS/ TAXES AND POSTAGE NOT INCLUDED

INTERCAMBIADORES DE PLACAS DESMONTABLES DETACHABLE PLATE HEAT EXCHANGER

Mecalia
energy systems

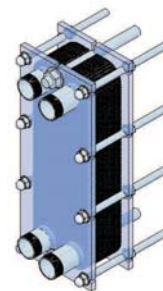
PISCINA/ SWIMMING-POOL

TARIFA DE PRECIOS 2013 / 2013 PRICE LIST

DIMENSIONES/ DIMENSIONS:

331mm x 200 mm x 220 mm

REFERENCIA/ REFERENCE	MODELO/ TYPE	Nº PLACAS/ Nº OF PLATES	POTENCIA/ POWER (kW)	P.V.P./ PRICE (€)
06009	TECMI-23	5	13	365
03842	TECMI-23	7	20	414
03843	TECMI-23	9	27	463
03844	TECMI-23	11	35	513
03845	TECMI-23	13	42	562



- Precios intercambiadores montados y probados. Presión de trabajo: PN10/ Price of plate heat exchangers mounted and tested. Working pressure: PN10.
- Placas AISI-316 L (o **TITANIO CONSULTAR PRECIOS**) y juntas de EPDM-PRX/ AISI-316 L stainless steel plates (o **TITANIUM ASK FOR PRICES**) and gaskets of EPDM-PRX.
- Conexiones en acero INOX (o MOPPLEN para intercambiadores de titanio)/ Connections of stainless steel (or MOPPLEN for titanium heat exchangers).
- Bajo demanda se estudiará precio de cualquier otro intercambiador/ Price for any other plate heat exchanger can be study under request.
- Intercambiadores Agua/Agua; Condiciones de trabajo PRIMARIO: 65/50°C SECUNDARIO: 10/25°C/ Heat exchanger Water/Water; Working conditions PRIMARY: 65/50°C, SECONDARY: 10/25°C.

NOTA: Si las condiciones de trabajo no son las arriba mencionadas puede variar la potencia del intercambiador/ **NOTE:** If Working conditions are not the above mentioned, the power of heat exchanger can vary.

INTERCAMBIADORES DE PLACAS DESMONTABLES DETACHABLE PLATE HEAT EXCHANGER

CALDERA/ BOILER

DIMENSIONES/ DIMENSIONS:

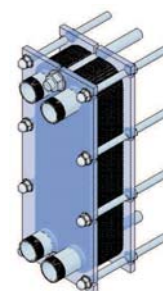
Hasta 31 placas/ Up to 31 plates:

331 mm x 200 mm x 220 mm

A partir de 33 placas/ From 33 plates:

331 mm x 200 mm x 370 mm

REFERENCIA/ REFERENCE	MODELO/ TYPE	Nº PLACAS/ Nº OF PLATES	POTENCIA/ POWER (kW)	P.V.P./ PRICE (€)
03842	TECMI-23	7	22	414
03843	TECMI-23	9	35	463
03844	TECMI-23	11	50	513
03845	TECMI-23	13	64	562
03846	TECMI-23	15	78	611
03847	TECMI-23	17	93	660
03848	TECMI-23	19	109	709
03849	TECMI-23	21	122	759
03850	TECMI-23	23	136	808
03851	TECMI-23	25	151	857
03852	TECMI-23	27	166	922
03853	TECMI-23	29	181	972
03854	TECMI-23	31	196	1.021
03855	TECMI-23	33	211	1.070
03856	TECMI-23	35	226	1.119
03857	TECMI-23	37	239	1.168
03858	TECMI-23	39	256	1.218
03859	TECMI-23	41	267	1.267
03860	TECMI-23	43	276	1.316
03861	TECMI-23	45	285	1.365



- Precios intercambiadores montados y probados. Presión de trabajo: PN10/ Price of plate heat exchangers mounted and tested. Working pressure: PN10.
- Placas AISI-316 L (o **TITANIO CONSULTAR PRECIOS**) y juntas de EPDM-PRX/ AISI-316 L stainless steel plates (o **TITANIUM ASK FOR PRICES**) and gaskets of EPDM-PRX.
- Conexiones en acero INOX (o MOPPLEN para intercambiadores de titanio)/ Connections of stainless steel (or MOPPLEN for titanium heat exchangers).
- Bajo demanda se estudiará precio de cualquier otro intercambiador/ Price for any other plate heat exchanger can be study under request.
- Intercambiadores Agua/Agua; Condiciones de trabajo PRIMARIO: 85/65°C SECUNDARIO: 15/50°C/ Heat exchanger Water/Water; Working conditions PRIMARY: 85/65°C, SECONDARY: 15/50°C.

NOTA: Si las condiciones de trabajo no son las arriba mencionadas puede variar la potencia del intercambiador/ **NOTE:** If Working conditions are not the above mentioned, the power of heat exchanger can vary.

- MEDIOS DE DESCARGA EN DESTINO NO INCLUIDOS/ MEANS OF UNLOAD AT DESTINATION NOT INCLUDED
- IMPUESTOS Y PORTES NO INCLUIDOS/ TAXES AND POSTAGE NOT INCLUDED

INTERCAMBIADORES DE PLACAS DESMONTABLES DETACHABLE PLATE HEAT EXCHANGER

Mecalia
energy systems

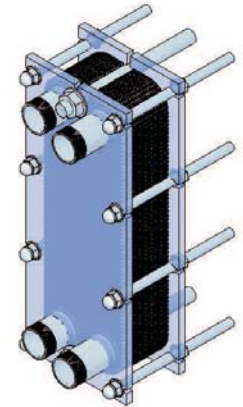
CALDERA/ BOILER

TARIFA DE PRECIOS 2013 / 2013 PRICE LIST

DIMENSIONES/ DIMENSIONS:

Hasta 31 placas/ Up to 31 plates: 460 mm x 200 mm x 220 mm
A partir de 33 placas/ From 33 plates: 460 mm x 200 mm x 370 mm

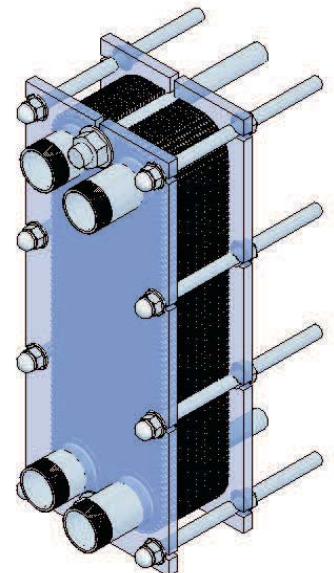
REFERENCIA/ REFERENCE	MODELO/ TYPE	Nº PLACAS/ Nº OF PLATES	POTENCIA/ POWER (kW)	P.V.P./ PRICE (€)
05966	TECMI-40	5	26	528
05967	TECMI-40	7	39	584
05968	TECMI-40	9	52	641
05969	TECMI-40	11	65	697
05970	TECMI-40	13	78	753
05971	TECMI-40	15	91	810
05972	TECMI-40	17	103	866
05973	TECMI-40	19	116	922
05974	TECMI-40	21	128	978
05975	TECMI-40	23	140	1.035
05976	TECMI-40	25	152	1.091
05977	TECMI-40	27	163	1.147
05978	TECMI-40	29	175	1.220
05979	TECMI-40	31	186	1.275
05980	TECMI-40	33	227	1.332
05981	TECMI-40	35	239	1.388
05982	TECMI-40	37	250	1.445
05983	TECMI-40	39	263	1.501
05984	TECMI-40	41	276	1.557
05985	TECMI-40	43	290	1.614
05986	TECMI-40	45	325	1.670
05987	TECMI-40	47	339	1.726
05988	TECMI-40	49	349	1.783
05989	TECMI-40	51	358	1.838
05990	TECMI-40	53	367	1.895
05991	TECMI-40	55	376	1.952



DIMENSIONES/ DIMENSIONS:

773 mm x 310 mm x 630 mm

REFERENCIA/ REFERENCE	MODELO/ TYPE	Nº PLACAS/ Nº OF PLATES	POTENCIA/ POWER (kW)	P.V.P./ PRICE (€)
03862	TECMI-250	13	225	1.636
03863	TECMI-250	15	280	1.752
03864	TECMI-250	17	327	1.867
03865	TECMI-250	19	390	1.982
03866	TECMI-250	21	436	2.097
03867	TECMI-250	23	500	2.213
03869	TECMI-250	25	555	2.327
03870	TECMI-250	27	611	2.471
03871	TECMI-250	29	667	2.585
03872	TECMI-250	31	723	2.701



- Precios intercambiadores montados y probados. Presión de trabajo: PN10/ Price of plate heat exchangers mounted and tested. Working pressure: PN10.
- Placas AISI-316 L (o **TITANIO CONSULTAR PRECIOS**) y juntas de EPDM-PRX/ AISI-316 L stainless steel plates (o **TITANIUM ASK FOR PRICES**) and gaskets of EPDM-PRX.
- Conexiones en acero INOX (o MOPPLEN para intercambiadores de titanio)/ Connections of stainless steel (or MOPPLEN for titanium heat exchangers).
- Bajo demanda se estudiará precio de cualquier otro intercambiador/ Price for any other plate heat exchanger can be study under request.
- Intercambiadores Agua/Agua; Condiciones de trabajo PRIMARIO: 85/65°C SECUNDARIO: 15/50°C/ Heat exchanger Water/Water; Working conditions PRIMARY: 85/65°C, SECONDARY: 15/50°C.

NOTA: Si las condiciones de trabajo no son las arriba mencionadas puede variar la potencia del intercambiador/ **NOTE:** If Working conditions are not the above mentioned, the power of heat exchanger can vary.

- MEDIOS DE DESCARGA EN DESTINO NO INCLUIDOS/ MEANS OF UNLOAD AT DESTINATION NOT INCLUDED
- IMPUESTOS Y PORTES NO INCLUIDOS/ TAXES AND POSTAGE NOT INCLUDED

INTERCAMBIADORES DE PLACAS SOLDADOS/ BRAZED PLATE HEAT EXCHANGERS

TARIFA DE PRECIOS 2013 / 2013 PRICE LIST

DIMENSIONES/ DIMENSIONS:

LA 14 : 201 mm x 80 mm x (9+ 2,3*nº placas+16) mm
 LB 31 : 286 mm x 117 mm x (9+ 2,4*nº placas+28) mm
 PC110: 463 mm x 255 mm x (10+ 2,0*nº placas +28) mm

REFERENCIA/ REFERENCE	MODELO/ TYPE	Nº PLACAS/ Nº OF PLATES	POTENCIA/ POWER (kW)	P.V.P./ PRICE (€)
05333	DP/LA14	10	22	155
05334	DP/LA14	20	30	193
05335	DP/LA14	30	50	233
05336	DP/LA14	40	74	270
05338	DP/LB 31	40	103	388
06233	DP/LB 31	60	135	502
06234	DP/LB 31	70	164	568
06235	DP/LB 31	100	190	718
06236	DP/LC 110	80	234	950
06237	DP/LC 110	90	350	1.267
06238	DP/LC 110	30	403	1.425



- Precios intercambiadores probados. Presión de trabajo: Modelos LA y LB PN30, Modelos LC PN23/ Price of plate heat exchangers tested. Working pressure: LA & LB types PN:30, LC type PN23.
- Placas AISI-316, conexiones en acero INOX/ AISI-316 stainless steel plates, connections of stainless steel .
- Bajo demanda se estudiará precio de cualquier otro intercambiador/ Price for any other plate heat exchanger can be study under request.
- Intercambiadores Agua/Agua; Condiciones de trabajo PRIMARIO: 85/65°C SECUNDARIO: 15/50°C/ heat exchanger Water/Water; Working conditions PRIMARY: 85/65°C, SECONDARY: 15/50°C.

NOTA: Si las condiciones de trabajo no son las arriba mencionadas puede variar la potencia del intercambiador/ **NOTE:** If Working conditions are not the above mentioned, the power of heat exchanger can vary.

- MEDIOS DE DESCARGA EN DESTINO NO INCLUIDOS/ MEANS OF UNLOAD AT DESTINATION NOT INCLUDED
- IMPUESTOS Y PORTES NO INCLUIDOS/ TAXES AND POSTAGE NOT INCLUDED