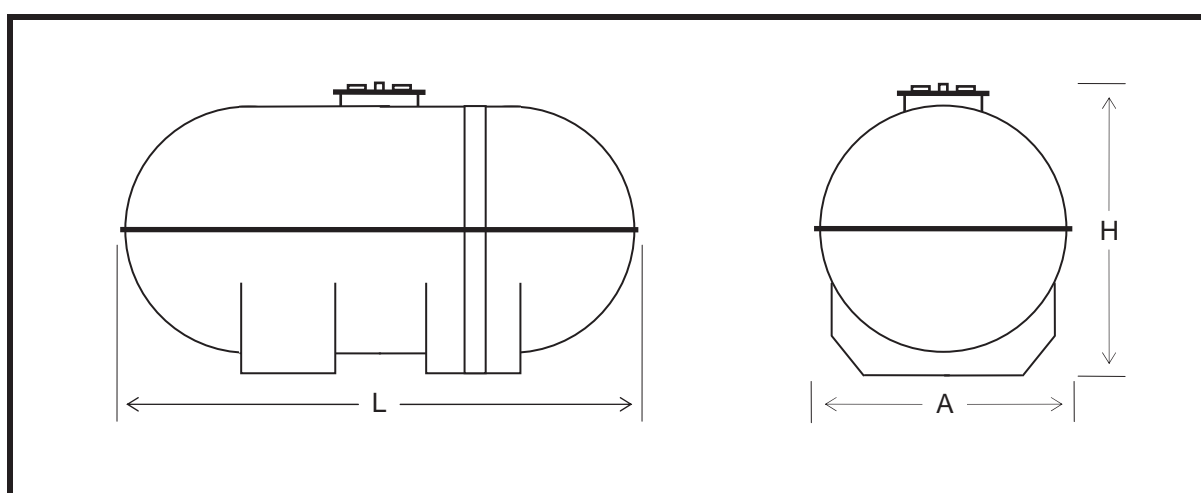




## DEPOSITO HORIZONTAL SUPERFICIE



Referencia	Capacidad	(L) Largo	(A) Ancho	(H) Alto	Peso	P.V.P.
H-600	600 Lts.	1,60 Mts.	0,84 Mts.	0,84 Mts.	15 Kgs. Aprox.	427
H-750	750 Lts.	1,95 Mts.	0,82 Mts.	0,84 Mts.	18 Kgs. Aprox.	460
H-1000	1.050 Lts.	1,94 Mts.	0,96 Mts.	0,95 Mts.	20 Kgs. Aprox.	523
H-1500	1.600 Lts.	2,15 Mts.	1,21 Mts.	1,21 Mts.	35 Kgs. Aprox.	640
H-2000	2.200 Lts.	2,64 Mts.	1,17 Mts.	1,15 Mts.	50 Kgs. Aprox.	805
H-3000	3.300 Lts.	2,77 Mts.	1,42 Mts.	1,35 Mts.	70 Kgs. Aprox.	1.308
H-5000	5.300 Lts.	4,30 Mts.	1,45 Mts.	1,35 Mts.	135 Kgs. Aprox.	1.570

### **CARACTERISTICAS:**

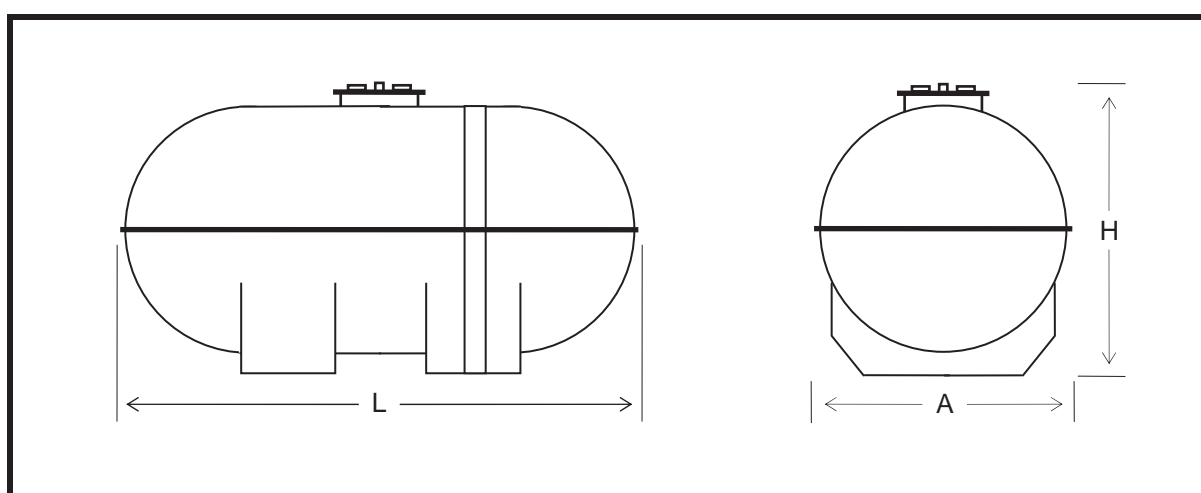
- Fabricado en poliéster, según Norma UNE-53-496-93 Deposito aéreos
- Gran resistencia a los agentes atmosféricos.
- Normas UNE -53-361-90. Para depositos enterrados en fosa
- Recomendamos seguir las normas de instalación.

### **EQUIPAMIENTO:**

- Visor de nivel
- A partir de 1.000 Lts. con boca de hombre
- En estos precios no está incluido los portes ni el IVA.



## DEPOSITO HORIZONTAL ENTERRADO



Referencia	Capacidad	(L) Largo	(A) Ancho	(H) Alto	Peso	P.V.P.
HE- 600	600 Lts.	1,60 Mts.	0,84 Mts.	0,84 Lts.	15 Kgrs. Aprox	512
HE- 750	750 Lts.	1,95 Mts.	0,82 Mts.	0,84 Lts.	18 Kgrs. Aprox	550
HE-1000	1.050 Lts.	1,94 Mts.	0,96 Mts.	0,95 Lts.	20 Kgrs. Aprox	618
HE- 1500	1.600 Lts.	2,15 Mts.	1,21 Mts.	1,21 Lts.	35 Kgrs. Aprox	745
HE- 2000	2.200 Lts.	2,64 Mts.	1,17 Mts.	1,15 Lts.	50 Kgrs. Aprox	910
HE- 3000	3.300 Lts.	2,77 Mts.	1,42 Mts.	1,35 Lts.	70 Kgrs. Aprox	1.423
HE- 5000	5.300 Lts.	4,30 Mts.	1,45 Mts.	1,35 Lts.	135 Kgrs. Aprox	1.695

### **CARACTERISTICAS:**

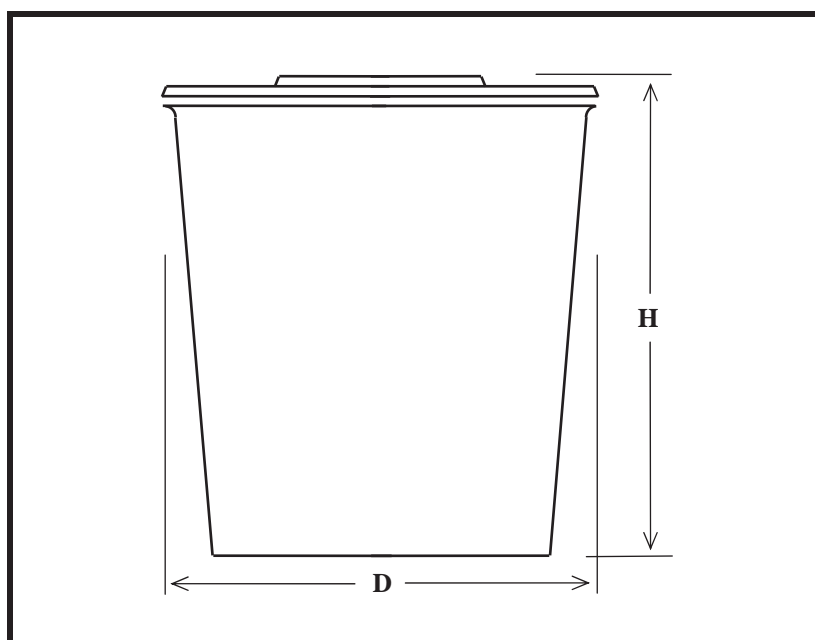
- Fabricado en poliéster, según Norma UNE-53-496-93 Deposito aéreos
- Gran resistencia a los agentes atmosféricos.
- Normas UNE –53-361-90. Para depositos enterrados en fosa
- Recomendamos seguir las normas de instalación.

### **EQUIPAMIENTO:**

- Visor de nivel
- A partir de 1.000 Lts. con boca de hombre
- En estos precios no está incluido los portes ni el IVA.



## DEPOSITO VERTICAL (VASO)

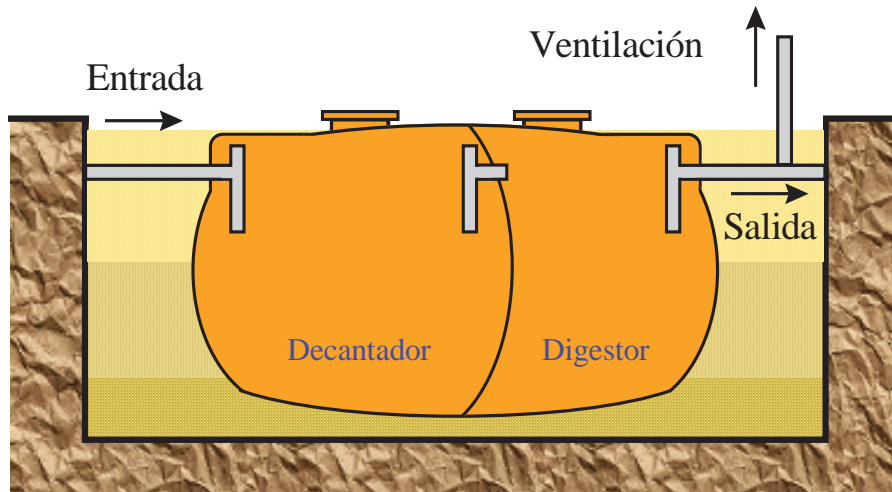


Referencia	Capacidad	(H) Alto	(D) Diámetro	Depósito	Tapa	Depósito con tapa
<b>V-200</b>	205 Lts.	0,93 m.	0,54 m.	107	24	131 €
<b>V-500</b>	550 Lts.	0,95 m.	0,99 m.	134	30	164 €
<b>V-1.000</b>	1.100 Lts.	1,56 m.	1,14 m.	208	45	253 €
<b>V-1.500</b>	1.600 Lts.	1,64 m.	1,26 m.	333	70	403 €
<b>V-2.000</b>	2.000 Lts.	1,20 m.	1,53 m.	415	82	497 €

### **CARACTERISTICAS:**

- Fabricado en poliéster, reforzado con fibra de vidrio, interior y exterior en gel coat.
- Por su gran resistencia a los agentes atmosféricos, es el único material totalmente garantizado para instalar en el exterior.
- Visor de nivel.
- Ideales para almacenar agua.
- En estos precios no está incluido los portes ni el iva.

## FOSA SEPTICA



Referencia	Capacidad	Largo	Diámetro	Nº Personas	P.V.P.
FS-1000	1.000 Lts.	1.400 mm.	1.120 mm.	4	618 €
FS-1500	1.500 Lts.	1.940 mm.	1.120 mm.	5 - 7	685 €
FS-2000	2.100 Lts.	2.270 mm.	1.270 mm.	7 - 10	1.124 €
FS-3000	3.000 Lts.	2.600 mm.	1.440 mm.	15	1.748 €

### CARACTERISTICAS:

- Fosa séptica decantador-digestor en poliéster reforzada con fibra de vidrio y terminación en gel coat naranja, fabricada según Norma Europea: UNE-EN 12566:2000.
- Garantiza un filtrado primario de las aguas residuales domésticas que se pueden verter por drenaje en el terreno.
- Fácil y rápida instalación.

### EQUIPAMIENTO:

- Bocas de Acceso Ø255
- Entrada y salida Ø110

## FILTRO BIOLÓGICO

Referencia	Capacidad		Medidas (máx.) (L) (A) (H)	Nº Personas	P.V.P
FB-350	350 Lts.	FS-1.000L/ 1.500L	100x65x66	4 - 5 -7	421 €
FB-500	500 Lts.	FS-2.000L/ 3.000L	132x78x67	7- 10 - 15	572 €

### CARACTERISTICAS:

- Filtro Biológico fabricado en poliéster reforzado con fibra de vidrio y terminación en gel coat naranja.

### EQUIPAMIENTO:

- Masa Biofiltro
- Entrada y salida Ø110
- Boca de hombre Ø462
- En estos precios no está incluido los portes ni el iva.