

HYDRO H PLUS

termos eléctricos 

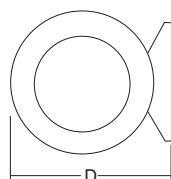
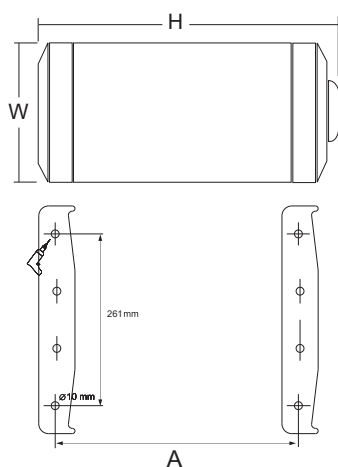
Termo eléctrico

Acumulador esmaltado

Ánodo de magnesio de grandes dimensiones

Instalación horizontal

2 CAPACIDADES: 80 L y 100 L



	HYDRO 80H PLUS	HYDRO 100H PLUS
A	407 mm	552 mm
H	780 mm	930 mm
W	440 mm	440 mm
D	460 mm	460 mm

Modelo	Capacidad L	Potencia kW	Voltaje V	Tiempo calent. (20° a 55 °C)	Tipo de resistencia	Presión max. ejercicio bar	Peso neto kg	Índice protección	Código	Precio €	Canon de reciclaje €
Hydro 80 H Plus	80	1,5	220 II	2 h 10 min	Directa	8	25,6	IPX4	THYD000010	244	3,45
Hydro 100 H Plus	100	1,5	220 II	2 h 42 min	Directa	8	27,6	IPX4	THYD000011	267	3,45

Equipamiento

Termómetro	Válvula de retención/seguridad 8 bar	Interruptor marcha/paro
Termostato regulable	Manguitos dieléctricos	Resistencia
Piloto	Termostato límite	Ánodo de magnesio
Téster de ánodo de magnesio	Soporte mural	Cable de conexión