

| | |
|--|-----------|
| Dimensión boca de carga | 376 x 400 |
| Dimensión total de puertas, mm | 376 x 780 |
| Depresión óptima de la chimenea, mm C.A. | 1,5 - 2 |
| Ø Conexión termómetro | 1/2" |
| Ø Conexión Regulador de tiro | 3/4" |
| Ø Conexión V. seguridad térmica | 3/4" |
| Ø Ida - retorno | 1 1/2" |
| Presión de prueba | 4,5 kg |
| Presión de servicio máx. | 3 kg |



EQUIPAMIENTO

Con la caldera se suministran:

Tapas envolventes.

Cajón cenizas.

Útiles de limpieza.

Regulador termostático de cadena.

Cuadro eléctrico.

Termostato.

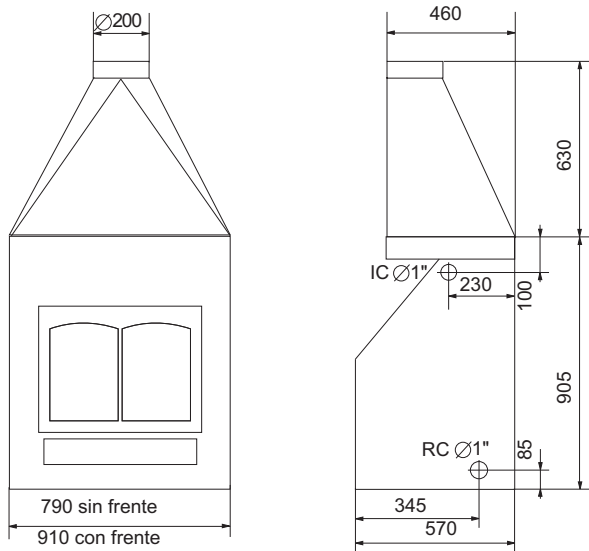
Termómetro.

Interruptor y térmico de seguridad.

| Modelo | Potencia nominal | | Potencia útil | | Longitud hogar mm | Peso kg | Ø Salida humos | Código | Precio € |
|------------|------------------|--------|---------------|--------|-------------------|---------|----------------|------------|----------|
| | kW | kcal/h | kW | kcal/h | | | | | |
| Granada 30 | 40 | 34,400 | 35,4 | 30,444 | 550 | 257 | 180 | TGRA000001 | 2.438 |

| Opciones | Código | Precio € |
|----------------|------------|----------|
| Quemador D-3 P | TQDMVPC004 | 498 |

NOTA: La puesta en marcha no está incluida.



DRAGÓN

Chimenea Calefactora

Potencias de 17 a 24,5 kW



| Calefacción por agua (para radiadores) | Código | Precio € |
|--|-------------|----------|
| Hogar agua sin frente - con puertas | TCHI000000 | 1.393 |
| Hogar agua con frente - DRAGON - con puertas | TCHI00000F | 1.661 |
| Hogar agua sin frente - con puertas - con tolva humos | TCHI00000T | 1.522 |
| Hogar agua con frente - DRAGON - con puertas - con tolva humos | TCHI00000FT | 1.792 |
| Tolva salida de humos Ø 200 | TCHIT00000 | 127 |
| Tolva recuperadora de humos Ø 20 | TCHIT10000 | 364 |

NOTA: La puesta en marcha no está incluida.